

## Описание изделия:

Конструкция корпуса и седлового уплотнения шиберной задвижки исключает возможность засорения затвора взвешенными твердыми частицами и позволяет использовать данную арматуру в таких отраслях промышленности, как: целлюлозно-бумажная промышленность; очистные сооружения; пищевая промышленность; горнодобывающая промышленность; энергетика; химическая промышленность и т.д.  
Строительная длина: EN 558-1.  
Фланцы: EN 1092-2 DIN 2501.

## Сертификат:

Сертификат соответствия № С-ИТ.МЛ20.В.00332 от 04.06.2012г. Сертификат соответствует требованиям Технического регламента «О безопасности машин и оборудования» (Постановление Правительства Российской Федерации от 15 сентября 2009г. №753).

## Область применения:

Задвижка шиберная (ножевая) полнопроходная применяется в качестве запорной арматуры в различных технологических установках системах водоснабжения, водоотведения, пожаротушения и водоочистки, в пределах технических параметров.

## Тестирование:

Гидравлическое испытание по DIN 3230.

## Рабочие параметры:

Рабочие параметры задвижки приведены в таблице 1.

Стандартное рабочее давление, атм	Температуры, °C	
	рабочая	кратковременная
10/16	-10 + 80	до +110

Таблица 1

## Конструкция:

Эскиз задвижки шиберной AV-1903 представлен на рисунке 2.

- |                       |                 |
|-----------------------|-----------------|
| 1 Корпус              | 5 Гайка         |
| 2 Уплотнение          | 6 Шток          |
| 3 Нож                 | 7 Верхняя часть |
| 4 Фиксирующая шпилька | 8 Штурвал       |

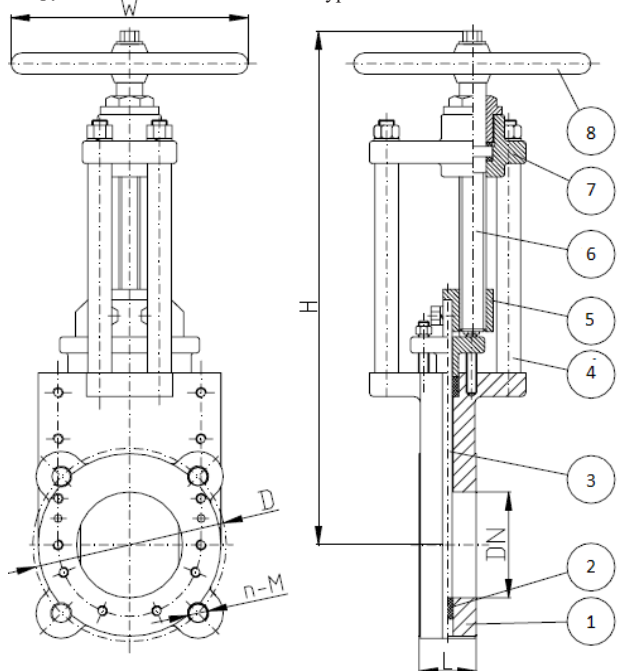


Рис.2

# ТЕХНИЧЕСКИЙ ПАСПОРТ

## ЗАДВИЖКА ШИБЕРНАЯ

СЕРИЯ AV-1903, ручное управление DN50-350  
СЕРИЯ AV-1903R, редуктор под привод DN400-2000



Рис.1

Задвижка шиберная AV-1903 представлена на рисунке 1. Габаритные и присоединительные размеры указаны в таблице 3.

Эскиз задвижки шиберной AV-1903R представлен на рисунке 3.

- |                 |                  |
|-----------------|------------------|
| 1 Корпус        | 8 Прокладка      |
| 2 Нож           | 9 Часть корпуса  |
| 3 Ось           | 10 Гайка         |
| 4 Шток          | 11 Болт          |
| 5 Гайка         | 12 Часть корпуса |
| 6 Болт          | 13 Редуктор      |
| 7 Часть корпуса |                  |

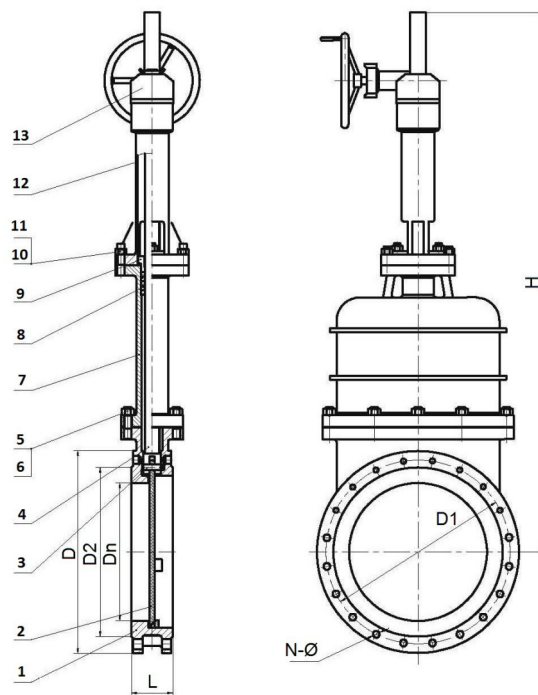


Рис.2

### ЗАДВИЖКА ШИБЕРНАЯ

СЕРИЯ AV-1903, ручное управление DN50-350

СЕРИЯ AV-1903R, редуктор под привод DN400-2000

#### Материалы:

Материалы из которых изготовлены составные части задвижки приведены в таблице 2.

<b>Корпус</b>	Высокопрочный чугун GJS500 (EN 1563)
<b>Покрытие</b>	Задвижка защищена внутри и снаружи порошковым эпоксидным покрытием, нанесенным электростатическим способом, голубого цвета RAL 5012 толщиной min 250µm
<b>Шток</b>	Нержавеющая сталь x20Cr13
<b>Гайка</b>	Латунь
<b>Уплотнение</b>	Резина EPDM (EN 681).
<b>Нож</b>	Нержавеющая
<b>Фиксирующая шпилька</b>	Сталь

Таблица 2

#### Область применения задвижки с уплотнением EPDM:

- вода (питьевая, техническая, морская), воздух без примесей масел, щелочи, кислоты, спирт и т.д.

Тип уплотнения	Enamel	NBR	EPDM	Viton	PTFE	Bronze	304	316	316L	Iron
Питьевая вода	A	A	A	A	A	A	A	A	A	E
Канализация	A	A	A	A	A	A	A	A	A	C
Морская вода	A	A	A	A	A	A	D	D	D	E
Газ	A	A	A	A	A	A	A	A	A	B
Природный газ	A	A	A	A	A	A	A	A	A	B
Пар	A	E	120°C	160°C	160°C	A	A	A	A	B
Масла	A	A	D	B	A	A	A	A	A	V
Кислота	A	B	A	A	A	E	B	B	A	C
Сильная кислота	A	C	B	A	A	E	D	D	B	B
Слабые основания	A	B	A	B	A	B	B	B	A	E
Щелочи	A	B	A	C	A	E	C	C	B	E

A - идеально BC - нормально D - не рекомендуется E - запрещено

#### Размеры и габариты:

DN	D	n-M	H	L	W	Вес, кг
50	125	4-M16	290	43	180	9
65	145	4-M16	295	46	180	11
80	160	8-M16	320	46	200	13
100	180	8-M16	365	52	250	18
125	210	8-M16	405	56	300	25
150	240	8-M20	478	56	300	28
200	295	8-M20	545	60	350	38
250	350	12-M20	692	68	400	58
300	400	12-M20	785	78	500	76
350	460	16-M20	892	78	500	100
400	515	16-M24	998	102	600	140
450	565	20-M24	1422	114	600	184
500	620	20-M24	1565	127	600	255
600	725	20-M27	1680	154	750	360

DN	L	D	D1	D2	N-ø	H	Вес, кг
700	150	895	840	794	24-ø30	2570	480
800	160	1015	950	901	24-ø33	3030	650
900	203	1115	1050	1001	28-ø33	3430	860
1000	216	1230	1160	1112	28-ø33	3470	1110

#### Рекомендации по установке:

Установка задвижки с обрезиненным клином осуществляется специалистом по монтажу оборудования для инженерных сетей.

Установочное положение:

- **DN50 – DN1600** - любое, 100% герметичность в обоих направлениях (установка редуктора по заказу от 50-300мм, с 400мм стандарт с редуктором);

- **DN700 – Ду2000** уплотнением «металл-металл» — одностороннее направление потока.

Перед монтажом необходимо тщательно очистить уплотнительные поверхности присоединительных фланцев.

Присоединение к трубопроводу: межфланцевое (с использованием паронитовых и резиновых прокладок), центрирование ответных фланцев посредством гладких проушен, расположенных на корпусе затвора (все размеры в соответствии со стандартами ГОСТ12815-80, 12820-80, 12821-80).

Фланцы должны быть строго параллельны и соосны. Гайки должны затягиваться постепенно для достижения равномерного контакта металл-металл!

Устанавливать задвижки необходимо в закрытом положении.

При монтаже шибберных задвижек больших диаметров предпочтительно соблюдать горизонтальное положение вала.

Рекомендуется применение демонтажных (компенсационных) вставок для упрощения монтажных работ.

Могут устанавливаться в холодном, неотапливаемом помещении при температуре: -45°C, +60°C.

Таблица 3

#### Условия транспортировки и хранения:

Транспортировка осуществляется любым видом транспорта. Хранить задвижки следует в местах, исключающих их засорение, попадание атмосферных осадков и загрязнения; под навесом, на деревянных паллетах. Задвижки следует защитить от любого прямого внешнего механического воздействия, которое может вызвать повреждения оборудования. При транспортировке и хранении клин задвижки должен быть в открытом положении. При транспортировке задвижки к месту монтажа должна исключаться возможность загрязнения и попадания посторонних предметов во внутреннюю полость задвижки.

#### Техническое обслуживание

Для исправности задвижки не допускается превышение допустимых значений температуры и давления.

#### Гарантийные обязательства:

На шибберную задвижку предоставляется гарантия сроком на 24 месяца с даты приемки товара Покупателем или 12 месяцев с момента ввода в эксплуатацию, при условии соблюдения требований по монтажу и хранению.

Дата продажи: \_\_\_\_\_

Отгрузку произвел: \_\_\_\_\_

М.П.